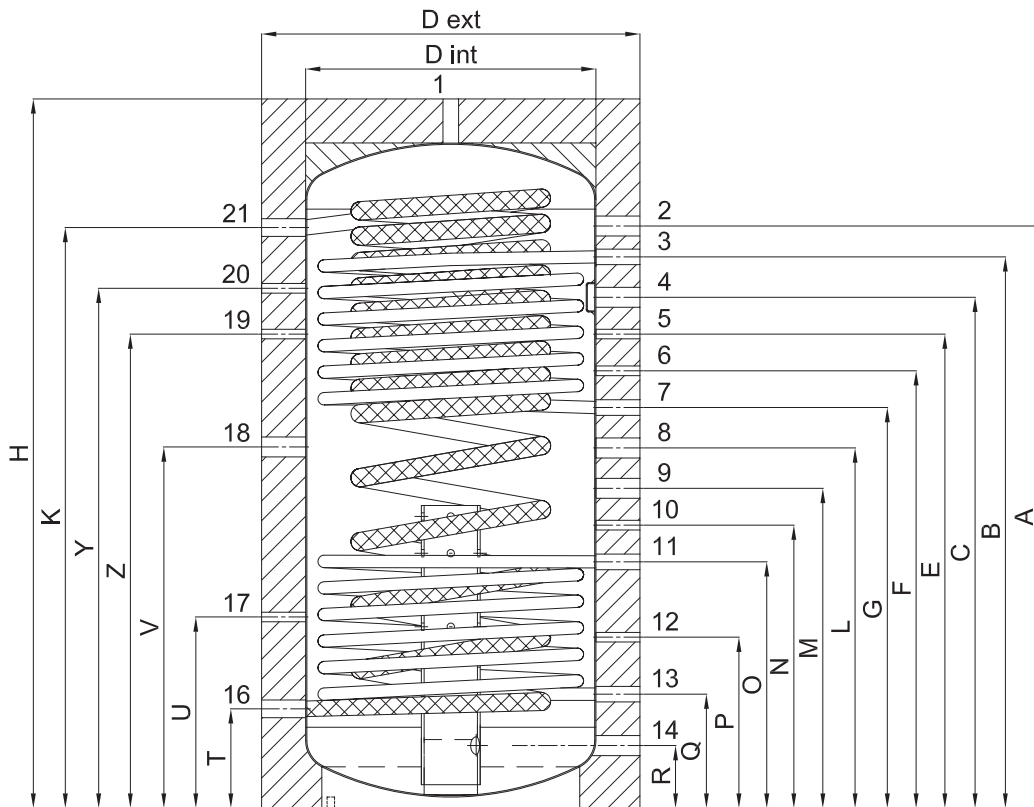


Typo		HSK 500	HSK 800	HSK 1000	HSK 1250	HSK 1500	HSK 2000
Contenuto netto totale	litri	488	805	897	1145	1478	1915
Contenuto boiler puffer	litri	443	750	842	1075	1408	1825
Contenuto serpentina acqua sanitaria	litri	45	55	55	70	70	90
Peso (senza isolamento)	kg	130	200	250	270	285	325
Press. mass. nel boiler	bar	3	3	3	3	3	3
Temp. mass. nel boiler	°C	95	95	95	95	95	95
Press. mass. scambiatore	bar	8	8	8	8	8	8
Temp. mass. scambiatore	°C	95	95	95	95	95	95
Superficie scambiatore superiore	m ²	-	2	3	3	3,5	4,2
Superficie scambiatore inferiore	m ²	2,3	3	3,5	3,8	4,5	5,5
Altezza	mm	1720	1930	2110	2100	2240	2380
Diametro esterno	mm	850	1030	1030	1140	1240	1340
Diametro interno	mm	650	790	790	900	1000	1100



Typo		HSK 500	HSK 800	HSK 1000	HSK 1250	HSK 1500	HSK 2000
Raccordo No 1	H mm	1"G - 1720	1"G - 1930	1"G - 2110	1"G - 2100	1"G - 2240	1"G - 2380
Raccordo No 2	A mm	1"½G - 1400	-	-	1"½G - 1725	1"G - 1745	1"G - 1870
Raccordo No 3	B mm	-	1"G - 1500	1"G - 1680	1"G - 1615	1"½G - 1635	1"½G - 1670
Raccordo No 4	C mm	-	1"½G - 1390	1"½G - 1520	½"G - 1515	½"G - 1525	½"G - 1640
Raccordo No 5	E mm	-	½"G - 1290	½"G - 1450	½"G - 1415	½"G - 1415	½"G - 1520
Raccordo No 6	F mm	½"G - 1150	½"G - 1190	½"G - 1330	1"½G - 1305	1"½G - 1305	1"½G - 1410
Raccordo No 7	G mm	-	1"G - 1090	1"G - 1210	1"G - 1195	1"G - 1195	1"G - 1300
Raccordo No 8	L mm	1"½G - 1020	1"½G - 980	1"½G - 1060	1"½G - 1035	1"½G - 1085	1"½G - 1190
Raccordo No 9	M mm	1"½G - 910	1"½G - 870	1"½G - 950	1"½G - 925	1"½G - 975	1"½G - 1080
Raccordo No 10	N mm	½"G - 800	½"G - 770	½"G - 840	½"G - 815	½"G - 875	½"G - 970
Raccordo No 11	O mm	1"G - 700	1"G - 670	1"G - 730	1"G - 705	1"G - 765	1"G - 870
Raccordo No 12	P mm	½"G - 490	½"G - 465	½"G - 495	½"G - 495	½"G - 520	½"G - 630
Raccordo No 13	Q mm	1"G - 280	1"G - 310	1"G - 310	1"G - 335	1"G - 375	1"G - 390
Raccordo No 14	R mm	1"¼G - 150	1"½G - 170	1"½G - 170	1"½G - 195	1"½G - 235	1"½G - 250
Raccordo No 15	S mm	1"¼G - 150	1"½G - 170	1"½G - 170	1"½G - 195	1"½G - 235	1"½G - 250
Raccordo No 16	T mm	1"¼G - 240	1"¼G - 270	1"¼G - 270	1"¼G - 295	1"¼G - 335	1"¼G - 350
Raccordo No 17	U mm	½"G - 440	½"G - 570	½"G - 580	½"G - 600	½"G - 600	½"G - 750
Raccordo No 18	V mm	1"½G - 820	1"½G - 920	1"½G - 1130	1"½G - 1090	1"½G - 1130	1"½G - 1210
Raccordo No 19	Z mm	-	-	-	-	-	½"G - 1470
Raccordo No 20	Y mm	½"G - 1150	½"G - 1290	½"G - 1500	½"G - 1350	½"G - 1500	½"G - 1730
Raccordo No 21	K mm	1"¼G - 1420	1"¼G - 1580	1"¼G - 1760	1"¼G - 1725	1"¼G - 1825	1"¼G - 1950