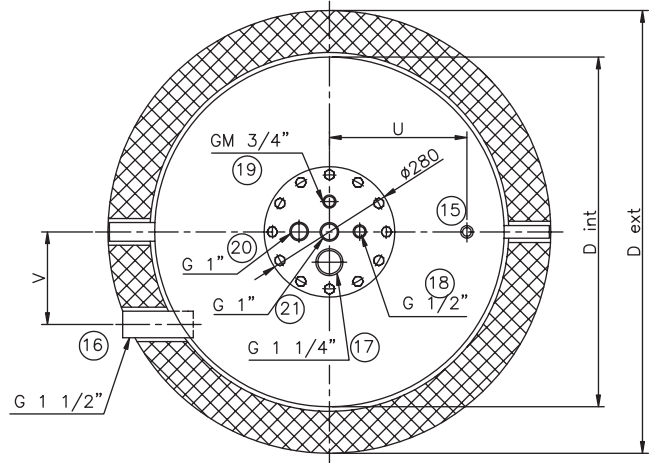
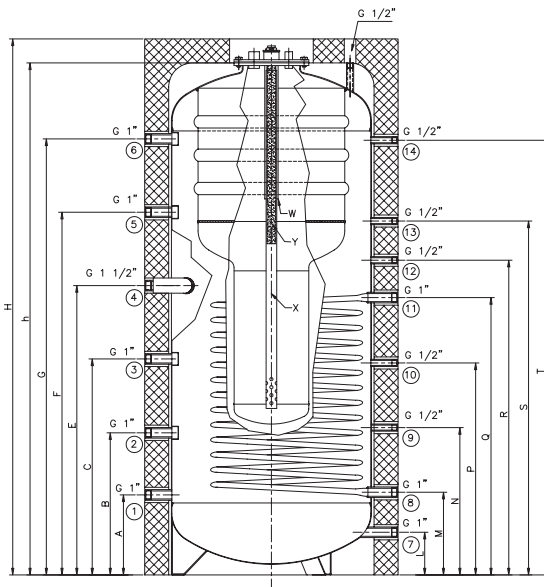


tipo		TS-K 600/150	TS-K 750/200	TS-K 1000/220	TS-K 1500/300
Contenuto totale	litri	600	750	1000	1500
Contenuto boiler interno	litri	150	200	220	300
Contenuto boiler esterno	litri	450	550	780	1200
Peso (senza isolamento)	kg	117	143	153	192
Press. mass. boiler interno	bar	10,0	10,0	10,0	10,0
Press. mass. boiler esterno	bar	3	3	3	3
Temp. mass. nel boiler	°C	95	95	95	95
Press. mass. scambiatore	bar	8,0	8,0	8,0	8,0
Temp. mass. scambiatore	°C	95	95	95	95
Superficie scambiatore	m ²	2,3	2,5	2,8	3,9
Altezza	mm	1724	1979	2089	2254
Diametro esterno	mm	950	950	1000	1200
Diametro interno	mm	750	750	800	1000



tipo		TS-K 600/150	TS-K 750/200	TS-K 1000/220	TS-K 1500/300
Raccordo No. 1 ritorno caldaia	A mm 1" G	260	260	315	390
Raccordo No. 2 raccordo libero	B mm 1" G	540	533	590	665
Raccordo No. 3 raccordo libero	C mm 1" G	815	810	865	940
Raccordo No. 4 resistenza elettrica	E mm 1" G	930	995	1075	1155
Raccordo No. 5 raccordo libero	F mm 1 1/2" G	110	1185	1140	1500
Raccordo No. 6 supporto riscaldamento	G mm 1" G	1390	1635	1695	1765
Raccordo No. 7 scarico	L mm 1" G	160	155	205	205
Raccordo No. 8 ritorno solare	M mm 1" G	260	260	315	380
Raccordo No. 9 sensore solare	N mm 1/2" G	-	-	-	630
Raccordo No. 10 sensore solare	P mm 1/2" G	535	745	800	875
Raccordo No. 11 mandata solare	Q mm 1" G	820	990	1045	1125
Raccordo No. 12 sensore	R mm 1" G	965	1180	1245	1310
Raccordo No. 13 sensore	S mm 1" G	1175	1327	1390	1465
Raccordo No. 14 termometro	T mm 1" G	1390	1630	1695	1765
Raccordo No. 15 sfiato	U mm 1/2" G	275	275	275	275
Raccordo No. 16 (4) resistenza elettrica	V mm 1 1/2" G	220	240	260	270
Raccordi sulla flangia					
	Diametro	Distanza dal centro flangia			
Raccordo No. 17 resistenza elettrica	1 1/4" G	65	65	65	65
Raccordo No. 18 resistenza elettrica	1/2" G	65	65	65	65
Raccordo No. 19 resistenza elettrica	3/4" GM	65	65	65	65
Raccordo No. 20 resistenza elettrica	1" G	65	65	65	65
Raccordo No. 21 resistenza elettrica	1" G	centro flangia	centro flangia	centro flangia	centro flangia