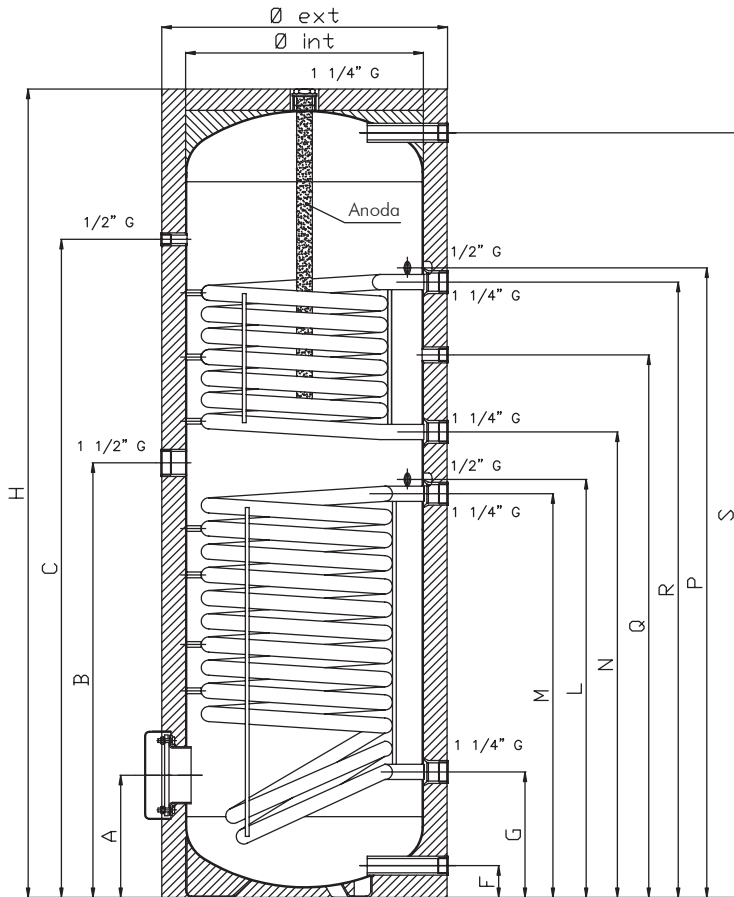


tipo		TS-S 300	TS-S 400	TS-S 500	TS-S 750	TS-S 1000
Contenuto netto totale	litri	300	400	500	750	1000
Peso (senza isolamento)	kg	130	165	185	290	350
Press. mass. nel boiler	bar	6-10	10,0	10,0	10,0	10,0
Temp. mass. nel boiler	°C	95	95	95	95	95
Superficie scambiatore superiore	m <sup>2</sup>	0,9	0,9	0,9	2,5	2,5
Superficie scambiatore inferiore	m <sup>2</sup>	1,7	1,9	1,9	2,5	2,5
Altezza	mm	1720	1720	1805	1850	2100
Diametro esterno	mm	600	710	760	940	940
Diametro interno	mm	500	600	650	800	800



tipo		TS-S 300	TS-S 400	TS-S 500	TS-S 750	TS-S 1000
Raccordo No. 1 acqua fredda	F mm	1" - 67	1" - 79	1 1/4" - 175	1 1/4" - 220	1 1/4" - 220
Raccordo No. 2 ritorno solare	G mm 1 1/4"	264	286	305	385	385
Raccordo No. 3 sensore solare	L mm 1/2"	879	856	586	542	542
Raccordo No. 4 mandata solare	M mm 1 1/4"	849	846	865	835	835
Raccordo No. 5 ritorno caldaia	N mm 1 1/4"	979	1011	985	990	990
Raccordo No. 6 sensore caldaia	P mm 1/2"	1324	1391	1400	1193	1193
Raccordo No. 7 circolazione	Q mm	3/4" - 1141	3/4" - 1163	1" - 1235	1" - 1235	1" - 1235
Raccordo No. 8 mandata caldaia	R mm 1 1/4"	1294	1361	1335	1440	1440
Raccordo No. 9 raccordo acqua calda	S mm	1" - 1608	1" - 1581	1 1/4" - 1595	1 1/4" - 1590	1 1/4" - 1840
Raccordo No. 10 flangia (Øa168-Øi114)	A mm	257	268	335	400	400
Raccordo No. 11 resistenza elettrica	B mm 1 1/2"	914	891	949	890	890
Raccordo No. 12 termometro	C mm 1/2"	1384	1411	1480	1460	1680